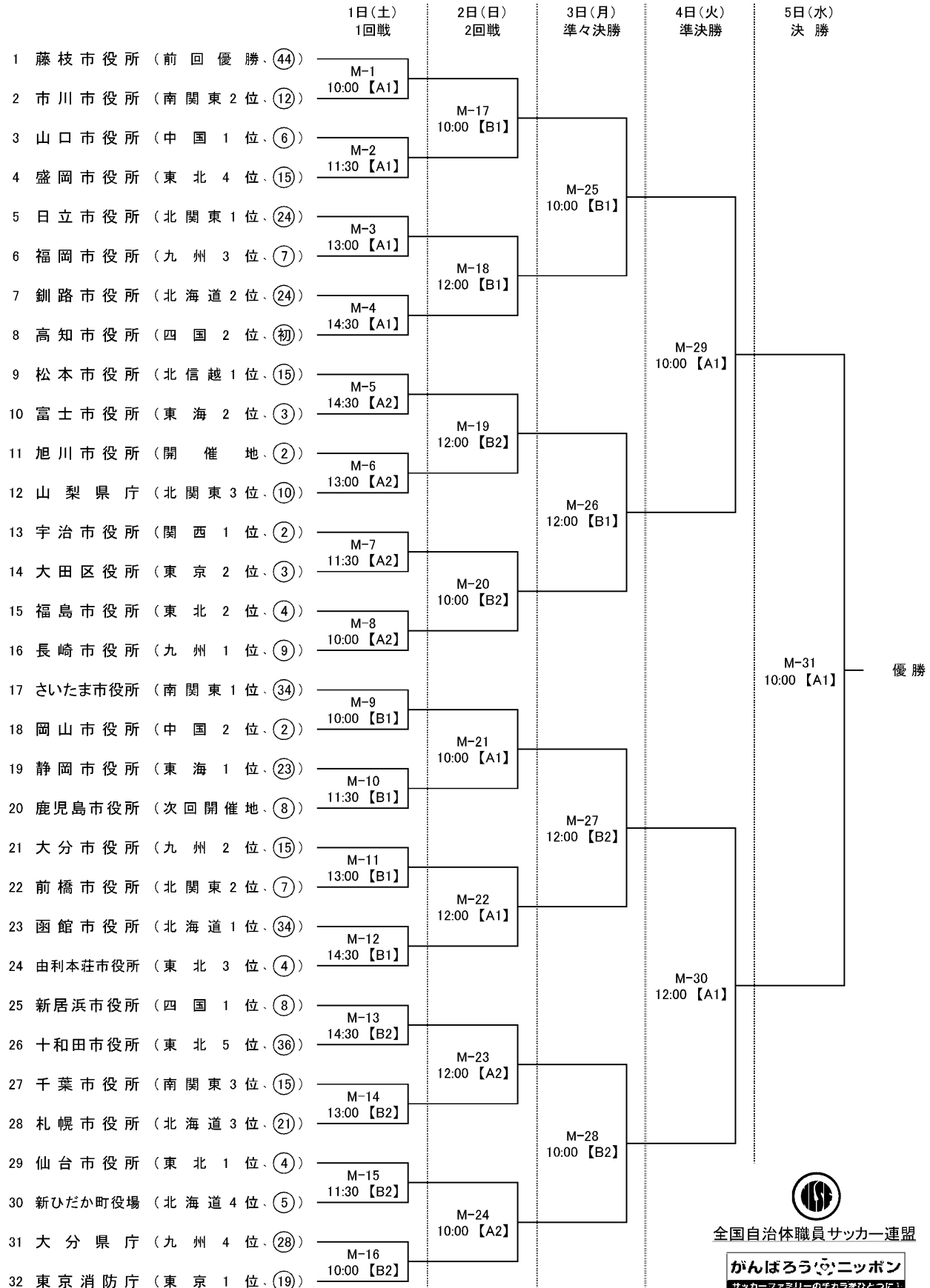


第44回全国自治体職員サッカー選手権大会組合せ表

＜期間＞ 平成27年7月31日(金)～ 8月5日(水) 会場:カムイの杜公園多目的広場他
 【A1】カムイの杜公園多目的広場A 【A2】カムイの杜公園多目的広場B
 【B1】東光スポーツ公園球技場グラウンドA 【B2】東光スポーツ公園球技場グラウンドB



全国自治体職員サッカー連盟

